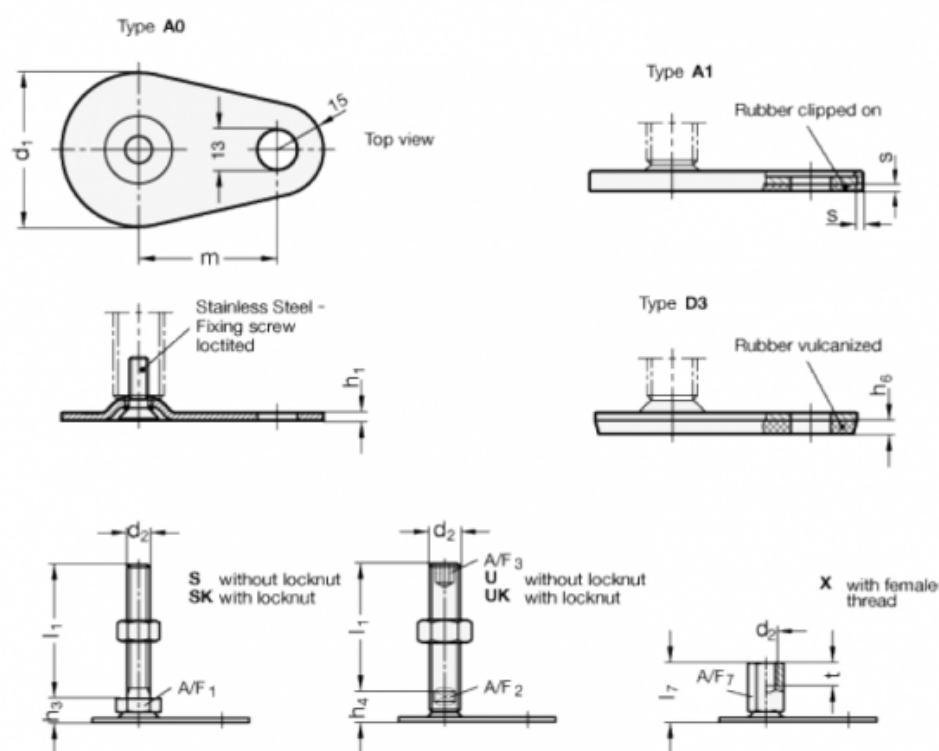


Varenummer: 204280M20150A0U

Beskrivelse: E+G Justerfod  
GN 42-80-M20-150-A0-U

Note: U Uden møtrik, sekskant i toppen, spændeflade i bunden

## Mål



A/F2 = 15

m = 70

A/F3 = 10

s =

d1 = 80

d2 = M20

h1 = 3

h4 = 18

h6 =

l1 = 150